



SZINTVIZSGA FELADAT

a

Magyar Agrár-, Élelmiszergazdasági és Vidékfejlesztési Kamara

hatáskörébe tartozó szakképesítéshez

Érvényes: 2016. szeptember 1-től, az 56/2016. (VIII. 19.) FM rendelettel kiadott szakmai és vizsgáztatási követelmények alapján indított szakképesítésre.

Szakképesítés azonosító száma és megnevezése:

34 521 08 Mezőgazdasági gépész

Feladat sorozatjele: Mg V.

Szintvizsga időtartama:	200 perc
Elérhető maximális pontszám:	100 pont
Feladatok száma:	3 részfeladat

Felhasználható: február 01-től - április 30-ig

Javító-, illetve pótló-szintvizsgán: június 15-től - augusztus 30-ig

Feladatok helyszíne: tanműhely



Szakképesítés azonosító száma és megnevezése:

34 521 08 Mezőgazdasági gépész

Feladat sorozatjele: Mg V.

Érvényes: 2016. szeptember 1-től

Mg V./A feladat 11048-12 Agrárgépészeti alapeladatok

A feladat meghatározása, leírása: Készítsen el kézi forgácsolással egy fészkes reteszt! A méretek meghatározásához használja az adott tengelyt és a mellékletet! Készítsen szabadkézi vázlatot, méretezze a reteszt!

A feladat típusa: fémmegmunkálási gyakorlat

A feladat részletezése:

1. Feladat tanulmányozása, munkarend kialakítása.
2. Nyers méretű anyag ellenőrzése.
3. Szerszámok megválasztása, ellenőrzése.
4. Bázisfelület megválasztása.
5. Előrajzolás.
6. Reszelés, sorjázás.
7. Élletörések.
8. Méretek ellenőrzése.

Rendelkezésre álló időkeret: 90 perc

Adható maximális pontszám: 35 pont

Mg V./B feladat 11048-12 Agrárgépészeti alapeladatok

A feladat meghatározása, leírása: Határozza meg a szemléltetett mérőeszközök részeit és azok pontosságát! Mutassa be adott tolmérő és mikrométer segítségével a méretleolvasást! Végezze el az ön által elkészített alkatrész ellenőrzését!

A feladat típusa: mérés, ellenőrzés

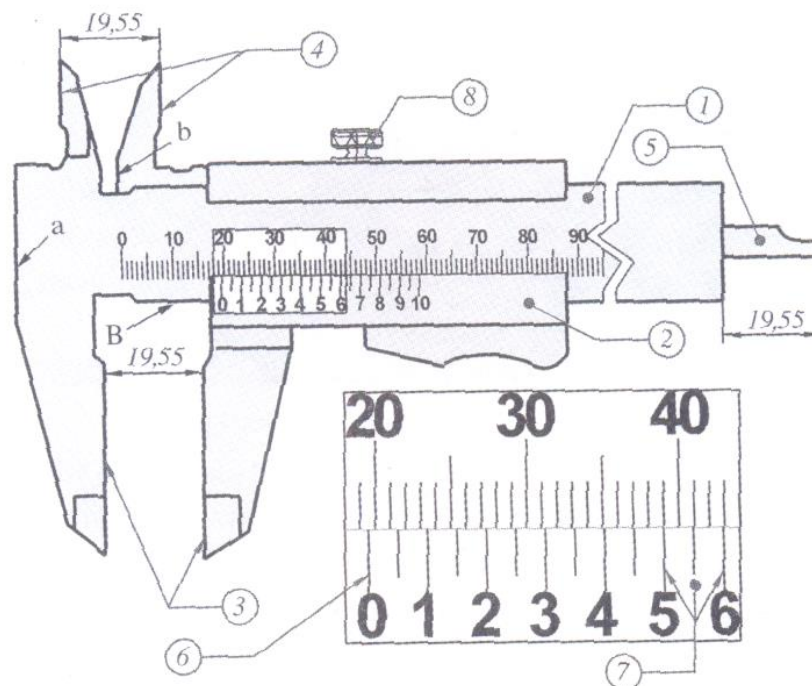
A feladat részletezése:

Szakképesítés azonosító száma és megnevezése:

34 521 08 Mezőgazdasági gépész

Feladat sorozatjele: Mg V.

Érvényes: 2016. szeptember 1-től



Zsebtolómérő

Részei:

1.
2.
3.
4.
5.
6.
7.
8.

Mérőeszköz pontossága:

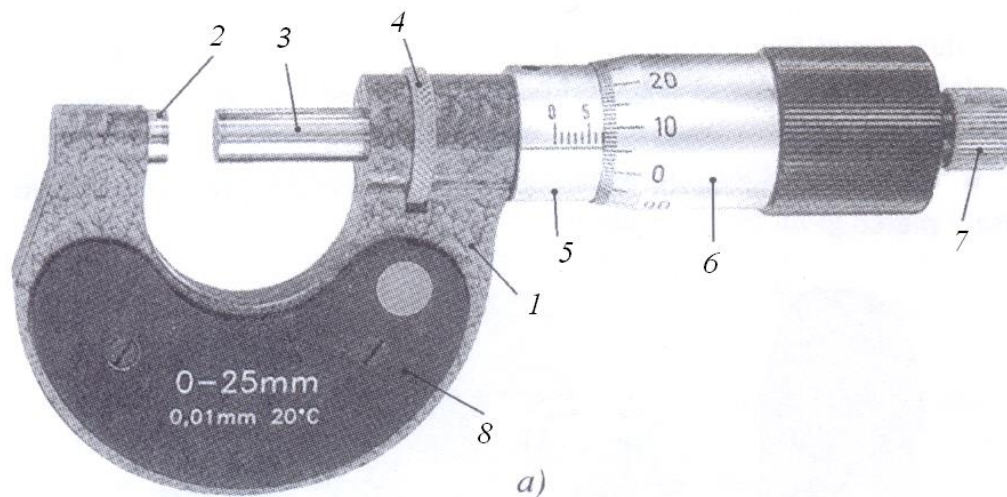
.....

Szakképesítés azonosító száma és megnevezése:

34 521 08 Mezőgazdasági gépész

Feladat sorozatjele: Mg V.

Érvényes: 2016. szeptember 1-től



Kengyeles külső mikrométer

a) képe;

Részei:

1.
2.
3.
4.
5.
6.
7.
8.

Mérőeszköz pontossága:

.....

A felületminőség:

megfelelő

nem megfelelő

A méretek pontossága az előírásnak:

megfelelt

nem felelt meg

Mg V./B feladat

Rendelkezésre álló időkeret: 30 perc

Adható maximális pontszám: 15 pont



Szakképesítés azonosító száma és megnevezése:
34 521 08 Mezőgazdasági gépész
Feladat sorozatjele: Mg V.
Érvényes: 2016. szeptember 1-től

Mg V./C feladat 11046-12 Erőgépek

A feladat meghatározása, leírása: Mutassa meg adott mezőgazdasági erőgépen a műszertábla, a műszerek, az ellenőrző lámpák és kapcsolók elhelyezkedését! Ismertesse a műszerek, kapcsolók feladatát! Ismertesse, hogy az ellenőrző lámpák mikor és hogyan jeleznek!

Végezze el az egységek ellenőrzését!

Végezze el a hibás tengelykapcsoló-pedál holtjátékának beállítását!

A feladat típusa: mezőgazdasági erőgépek gyakorlat

A feladat részletezése:

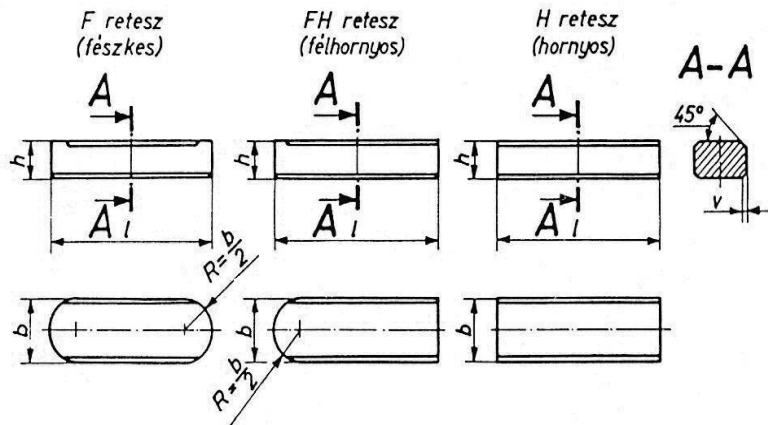
1. Műszertábla elhelyezkedése.
2. Műszerek használata, feladata.
3. Ellenőrző lámpák jelzései.
4. Villamos berendezések kapcsolói, funkciói.
5. Az erőgép napi karbantartása.
6. Tengelykapcsoló-pedál holtjátékának beállítása.
7. Motor indítása.
8. Ellenőrzések.

Rendelkezésre álló időkeret: 80 perc

Adható maximális pontszám: 50 pont



NEMZETI AGRÁRGAZDASÁGI KAMARA



Reteszkialakítások

Hornyos és fészkés reteszek

névleges mérete	b h9		névleges mérete	h*		v		l		Siklóretesz méretek				
	alsó	felső		alsó	felső	min	max	felett	-ig	D ₁	d ₁	k ₁	l ₂	d ₂ X l ₁
	határeltérése			határeltérése										
2	-0,025	0	2	-0,025	0	0,16	0,25	6	20					
3			3					6	36					
4			4					8	45	-	-	-	-	-
5	-0,030	0	5	-0,030	0			10	56					
6			6			0,25	0,40	14	70					
8	-0,036	0	7					18	90					
10			8					22	110	5,7	3,3	2,2	8	M 3 X 10
12			8	-0,090	0			28	140	6,8	4,3	3,1		M 4 X 10
14			9			0,40	0,60	36	160				9	M 5 X 10
16	-0,043	0	10					45	180	8,4	5,3	3,8		M 5 X 12
18			11					50	200				10	M 6 X 12
20			12					56	220	10	6,4	4,3		M 6 X 12
22			14					63	250					
25	-0,052	0	14	-0,110	0	0,60	0,80	70	280	13,2	8,4	5,4	12	M 8 X 15
28			16					80	320					
32			18					90	360	16,3	10,5	6,5	14	M10X18
36			20					100	400					M10X20
40	-0,062	0	22	-0,130	0	1,00	1,20	100	400				15	M12X22
45			25					110	450	20	13	7,6		M12X25
50			28					125					18	M12X30
56			32					140						
63			32			1,60	2,00	160						
70	-0,074	0	36	-0,160	0			180	500					
80			40					200						
90			45			2,50	3,00	220						
100	-0,087	0	50					250						

*A h mérettűrése négyzet keresztmetszetű reteszeknél: h9 téglalap keresztmetszetű reteszeknél: h11



ÚTMUTATÓ

a

Magyar Agrár-, Élelmiszergazdasági és Vidékfejlesztési Kamara

hatáskörébe tartozó szakképesítéshez készült

S Z I N T V I Z S G A F E L A D A T É R T É K E L É S É H E Z

Szakképesítés azonosító száma és megnevezése:

34 521 08 Mezőgazdasági gépész

Feladat sorozatjele: Mg V.

Szintvizsga időtartama:	200 perc
Elérhető maximális pontszám:	100 pont
Feladatok száma:	3 részfeladat

Felhasználható: február 01-től - április 30-ig

Javító-, illetve pótló-szintvizsgán: június 15-től - augusztus 30-ig

Feladatok helyszíne: tanműhely



Szakképesítés azonosító száma és megnevezése:

34 521 08 Mezőgazdasági gépész

Feladat sorozatjele: Mg V.

Érvényes: 2016. szeptember 1-től

Mg V./A feladat 11048-12 Agrárgépészeti alapfeladatok

A feladat meghatározása, leírása: Készítsen el kézi forgácsolással egy fészkes reteszt! A méretek meghatározásához használja az adott tengelyt és a mellékletet! Készítsen szabadkézi vázlatot, méretezze a reteszt!

A feladat típusa: fémmegmunkálási gyakorlat

Anyag, szerszám és mérőeszköz szükséglet:

Anyag:

- 1 db négyzetacél előkészítve a szükséges méretekhez képest +1 mm hossz, szélesség és vastagság méretre.

Szerszámok:

- 1 db lapos előreszelő
- 1 db lapos simítóreszelő
- 1 db kalapács
- 1 db rajzpontozó
- 1 db rajztű
- 1 db körző

Mérő és ellenőrző eszközök:

- 1 db 150mm-es 0,05 pontosságú egytetemes tolómérő
- 1 db 60×100 talpas acélderékszög
- rádiuszsablon

Segédanyagok:

- géprongy

A feladat értékelése:



Szakképesítés azonosító száma és megnevezése:

34 521 08 Mezőgazdasági gépész

Feladat sorozatjele: Mg V.

Érvényes: 2016. szeptember 1-től

A vizsgázó neve:

Értékelő lap Mg V./A vizsgafeladat

Feladatok/szakmai ismeretek		Pontszámok	
		Max.	Elért
Feladat tanulmányozása, munkarend kialakítása		2	
Szabadkézi vázlat		4	
Nyers méretű anyag ellenőrzése		2	
Szerszámok megválasztása, ellenőrzése		2	
Bázisfelület megválasztása		1	
Előrajzolás		2	
Reszelés, sorjázás		6	
Élletörések		2	
Mérés, ellenőrzés végrehajtása		5	
Munkabiztonsági előírások betartása		2	
Összesen:		28	
Szakmai készségek		Max.	Elért
Műszaki rajz olvasása, értelmezése		3	
Információforrások kezelése		1	
Összesen:		4	
Tulajdonság kompetenciák		Max.	Elért
Személyes	Megbízhatóság	1	
	Önállóság		
	Térlátás		
Társas	Kompromisszum-készség	1	
	Kapcsolatfenntartó készség		
	Irányíthatóság		
Módszer	Figyelem-összpontosítás	1	
	Ismeretek helyén való alkalmazása		
	Lényegfelismerés (lényeglátás)		
Összesen:		3	
Mindösszesen:		35	

Dátum:

.....
aláírás

Rendelkezésre álló időkeret: 90 perc

Adható maximális pontszám: 35 pont

Szakképesítés azonosító száma és megnevezése:

34 521 08 Mezőgazdasági gépész

Feladat sorozatjele: Mg V.

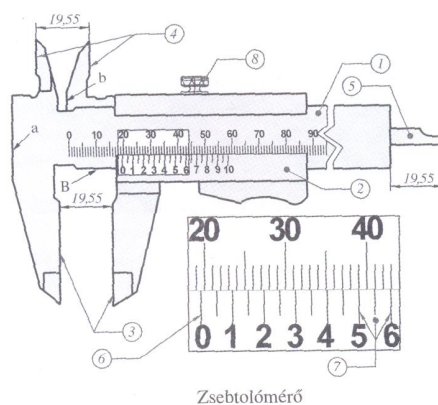
Érvényes: 2016. szeptember 1-től

Mg V./B feladat 11048-12 Agrárgépészeti alapeladatok

A feladat meghatározása, leírása: Határozza meg a szemléltetett mérőeszközök részeit és azok pontosságát! Mutassa be adott tolómérő és mikrométer segítségével a méretleolvasást! Végezze el az ön által elkészített alkatrész ellenőrzését!

A feladat típusa: mérés, ellenőrzés

Példa a kitöltéshez



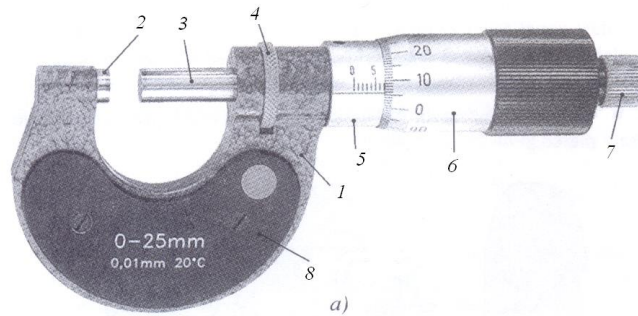
Részei:

9. Szár a milliméteres főosztással és az állópofával
10. Tolóka a nónius osztással és a mozgópofával (mélységmérővel)
11. Mérőfelületek a külső méretek és a hornyok mérésére
12. Mérőfelületek a belső méretek mérésére
13. Mélységmérő
14. Index az egész milliméter leolvasásához
15. Nóniuszról leolvasható tört méret
16. Rögzítő

Mérőeszköz pontossága:

0,05 mm-es

Szakképesítés azonosító száma és megnevezése:
 34 521 08 Mezőgazdasági gépész
 Feladat sorozatjele: Mg V.
 Érvényes: 2016. szeptember 1-től



Kengyeles külső mikrométer
 a) képe;

Részei:

9. Kengyel
10. Mérőcsap
11. Mérőorsó
12. Rögzítő
13. Mérőhüvely (ált. egész és félmilliméteres beosztással)
14. Mérődob (századmilliméteres beosztással) - nóniusz
15. Finom beállító
16. Hőszigetelő burkolat

Mérőeszköz pontossága:

0,01 mm-es

Leolvasás:

- Tolómérő: - nóniusz 0 pont előtti egész milliméter
 - nóniusz osztás és a szár milliméter osztásának egybeesésénél a törtméret
- Mikrométer: - mérődobbal a mérőhüvelyen meghatározott egész és félmilliméter
 - a referencia vonal és a mérődob nóniuszának egybeesésénél a századmilliméter

A feladat értékelése:



Szakképesítés azonosító száma és megnevezése:

34 521 08 Mezőgazdasági gépész

Feladat sorozatjele: Mg V.

Érvényes: 2016. szeptember 1-től

A vizsgázó neve:

Értékelő lap Mg V./B vizsgafeladat

Feladatok/szakmai ismeretek		Pontszámok	
		Max.	Elért
Mérőeszközök ismerete: zsebtolómérő		3	
Mérőeszközök ismerete: kengyeles külső mikrométer		3	
Mérőeszközök pontossága		1	
Mérőeszközök leolvasása		1	
Munkadarab méret, alakhűség ellenőrzése		1	
Munkabiztonsági előírások betartása		1	
Összesen:		10	
Szakmai készségek		Max.	Elért
Ábrák értelmezése		1	
Információforrások kezelése		1	
Összesen:		2	
Tulajdonság kompetenciák a szakmai és vizsgakövetelmény szerint		Max.	Elért
Személyes	Megbízhatóság	1	
	Önállóság		
	Térlátás		
Társas	Kompromisszum-készség	1	
	Kapcsolatfenntartó készség		
	Irányíthatóság		
Módszer	Figyelem-összpontosítás	1	
	Ismeretek helyén való alkalmazása		
	Lényegfelismerés (lényeglátás)		
Összesen:		3	
Mindösszesen:		15	

Dátum:

.....
aláírás

Rendelkezésre álló időkeret: 30 perc

Adható maximális pontszám: 15 pont



Szakképesítés azonosító száma és megnevezése:

34 521 08 Mezőgazdasági gépész

Feladat sorozatjele: Mg V.

Érvényes: 2016. szeptember 1-től

Mg V./C feladat 11046-12 Erőgépek

A feladat meghatározása, leírása: Mutassa meg adott mezőgazdasági erőgépen a műszertábla, a műszerek, az ellenőrző lámpák és kapcsolók elhelyezkedését! Ismertesse a műszerek, kapcsolók feladatát! Ismertesse, hogy az ellenőrző lámpák mikor és hogyan jeleznek!

Végezze el az egységek ellenőrzését!

Végezze el a hibás tengelykapcsoló-pedál holtjátékának beállítását!

A feladat típusa: mezőgazdasági erőgépek gyakorlat

A feladat részletezése: (pl.: Zetor oktatótraktornál)

1. Műszertábla elhelyezkedése.

2. Műszerek használata, feladata.

- Légnyomásmérő
- Fordulatszám-, sebességmérő, és üzemóra számláló
- Üzemanyag szint mérő
- Hűtőfolyadék hőmérő

3. Ellenőrző lámpák jelzései.

- Irányjelző ellenőrző lámpa (villogó zöld)
- Távolsági fényszóró visszajelző lámpa (kék)
- Üzemanyag minimumszint jelzőlámpa (narancssárga)
- Olajnyomás jelzőlámpa (piros)
- Munkalámpa visszajelző lámpa (citromsárga)
- Töltésjelző lámpa (piros)
- Rögzítőfék visszajelző lámpa (piros)
- Vontatmány irányjelző ellenőrző lámpa (villogó zöld)
- Erőleadó tengely tengelykapcsoló ellenőrző lámpa (piros)
- Minimális légnyomás jelzőlámpa (piros)

4. Villamos berendezések kapcsolói, funkciói.

- Központi kapcsoló
- Irány-, hangjelző- és fényváltó kapcsoló
- Fényszóró átkapcsoló
- Nyomógomb az indítómotor működtetéséhez

Szakképesítés azonosító száma és megnevezése:

34 521 08 Mezőgazdasági gépész

Feladat sorozatjele: Mg V.

Érvényes: 2016. szeptember 1-től

5. Az erőgép napi karbantartása.

- Gép szemrevételezése
- Gumiabroncsok állapota
- Hatósági jelzések megléte, állapota
- Világító- és jelzőberendezések működése
- Olajszintek
- Hűtőfolyadék szintje
- Ékszij feszesség ellenőrzése
- Kormány holtjáték ellenőrzése
- Pedálmozgások ellenőrzése

6. Tengelykapcsoló-pedál holtjáték beállítása.

- A tengelykapcsoló-pedál hibás holtjátékának felismerése
- A beállításhoz szükséges szerszámok kiválasztása
- Beszabályozás végrehajtása
- Helyes holtjáték mértéke

7. Motor indítása.

- Műszerek, visszajelzők ellenőrzése
- Nyomás alatt álló rendszerek állapotának és tömítettségének ellenőrzése

8. Ellenőrzések.

- Műszerek jelzései
- Ellenőrző lámpák jelzései
- Kapcsolók működése

A feladat értékelése:

- Szükséges, hogy a feladat végrehajtása során a tanuló szóbeli információkat közöljön, kérdésekkel indokolt lehet segíteni ebben!

- Egy hibásan beállított pedál holtjátékot kell korrigálni a tanulóknak. A holtjáték lehet kicsi vagy nagy, a feladatot végre kell hajtani.

- Az ellenőrzések végrehajtásához segítő személy igénybevétele szükséges lehet.



Szakképesítés azonosító száma és megnevezése:

34 521 08 Mezőgazdasági gépész

Feladat sorozatjele: Mg V.

Érvényes: 2016. szeptember 1-től

A vizsgázó neve:

Értékelő lap Mg V./C vizsgafeladat

Feladatok/szakmai ismeretek		Pontszámok	
		Max.	Elért
Műszertábla elhelyezkedése		1	
Műszerek használata, feladata		4	
Ellenőrző lámpák jelzései		5	
Villamos berendezések kapcsolói, funkciói		4	
Karbantartás feladatai, végrehajtása		7	
Motor indítása		2	
Ellenőrzések		4	
A tengelykapcsoló pedál hibás holtjátékának felismerése		2	
A beállításhoz szükséges szerszámok kiválasztása		2	
Beszabályozás végrehajtása		5	
Helyes holtjáték mértéke		2	
Munkabiztonsági előírások betartása		2	
Összesen:		40	
Szakmai készségek		Max.	Elért
Szakmai nyelvű hallott szöveg megértése		2	
Komplex jelzésrendszerek használata		2	
Összesen:		4	
Tulajdonság kompetenciák a szakmai és vizsgakövetelmény szerint		Max.	Elért
Személyes	Mozgáskoordináció (testi ügyesség)	2	
	Állóképesség		
	Térbeli tájékozódás		
Társas	Irányíthatóság	2	
	Segítőkészség		
	Tolerancia		
Módszer	Ismeretek helyén való alkalmazása	2	
	Körültekintés, elővigyázatosság		
	Figyelem-összpontosítás		
Összesen:		6	
Mindösszesen:		50	

Dátum:

Rendelkezésre álló időkeret: 80 perc

Adható maximális pontszám: 50 pont

.....
aláírás