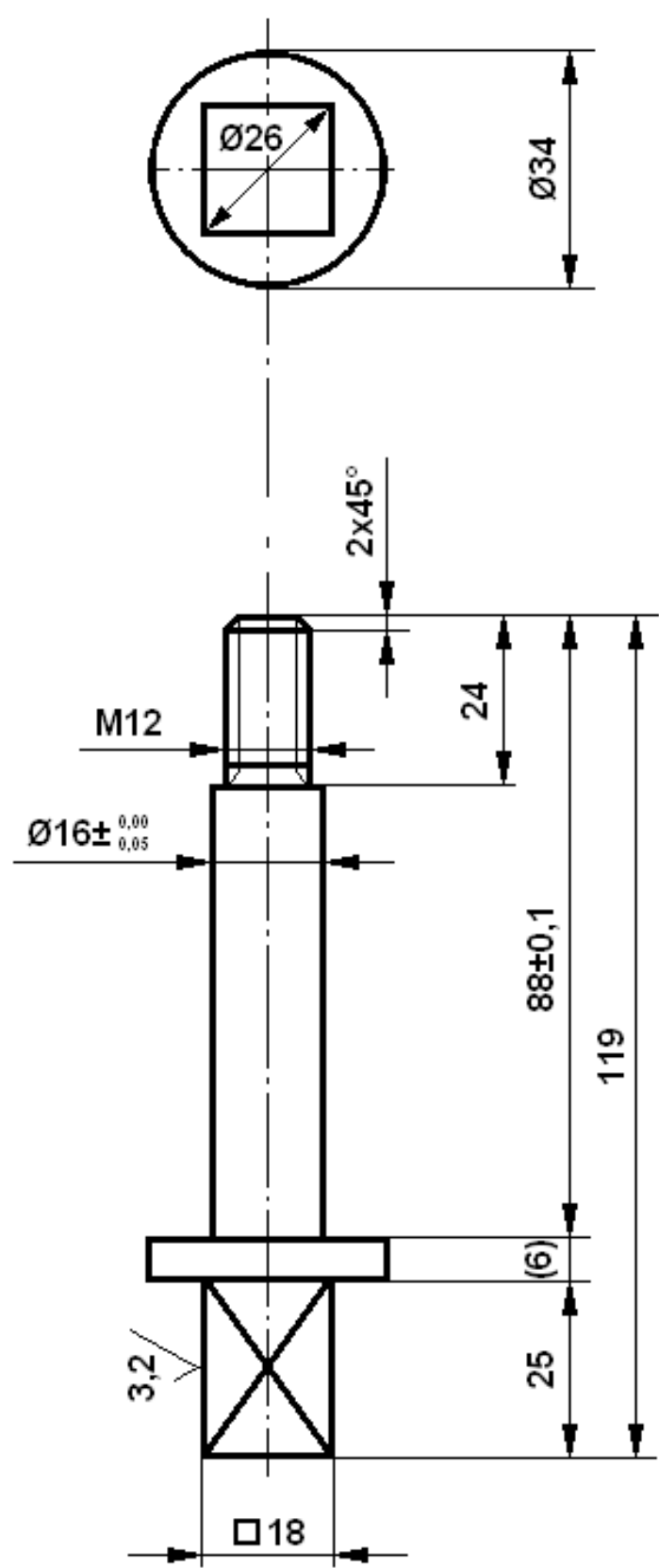


6,3  
(✓)



Név:		Tárgy: VETŐTENGELY	Iskola:		Rajzszám:	
Érd.jegy:	Ellenőrizte:		Kelt:		M1:1	